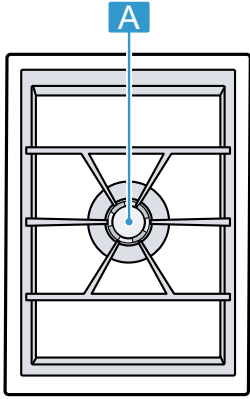


VG415115
VG415115F
VG415215

Gaskochfeld



A Wokbrenner 5,8 / 6,0 kW

Inhaltsverzeichnis

1	Sicherheit	3
2	Sachschäden vermeiden	5
3	Umweltschutz und Sparen	6
4	Kennenlernen	7
5	Zubehör	8
6	Vor dem ersten Gebrauch	8
7	Kochgeschirr	8
8	Grundlegende Bedienung	9
9	Zubereitungshinweise	10
10	Reinigen und Pflegen	11
11	Störungen beheben	12
12	Entsorgen	14
13	Kundendienst	15



1 Sicherheit

Beachten Sie die nachfolgenden Sicherheitshinweise.

1.1 Allgemeine Hinweise

- Lesen Sie diese Anleitung sorgfältig.
- Bewahren Sie die Anleitung sowie die Produktinformationen für einen späteren Gebrauch oder Nachbesitzer auf.
- Schließen Sie das Gerät bei einem Transportschaden nicht an.

1.2 Bestimmungsgemäßer Gebrauch

Nur bei fachgerechtem Einbau entsprechend der Montageanleitung ist die Sicherheit beim Gebrauch gewährleistet. Der Installateur ist für das einwandfreie Funktionieren am Aufstellungsort verantwortlich.

Verwenden Sie das Gerät nur:

- um Speisen und Getränke zuzubereiten.
- unter Aufsicht. Beaufsichtigen Sie kurzzeitige Kochvorgänge ununterbrochen.
- im privaten Haushalt und im häuslichen Umfelds.
- bis zu einer Höhe von 2000 m über dem Meeresspiegel.

Verwenden Sie das Gerät nicht:

- auf Booten oder in Fahrzeugen.
- als Raumheizung.
- mit einer externen Zeitschaltuhr oder einer Fernbedienung.

- im Freien

Für die Umstellung auf eine andere Gasart den Kundendienst rufen.

1.3 Einschränkung des Nutzerkreises

Dieses Gerät kann von Kindern ab 8 Jahren und darüber und von Personen mit reduzierten physischen, sensorischen oder mentalen Fähigkeiten oder Mangel an Erfahrung und/oder Wissen benutzt werden, wenn sie beaufsichtigt oder bezüglich des sicheren Gebrauchs des Geräts unterwiesen wurden und die daraus resultierenden Gefahren verstanden haben.

Kinder dürfen nicht mit dem Gerät spielen. Reinigung und Benutzerwartung dürfen nicht durch Kinder durchgeführt werden, es sei denn, sie sind 15 Jahre und älter und werden beaufsichtigt.

Kinder jünger als 8 Jahre vom Gerät und der Anschlussleitung fernhalten.

1.4 Sicherer Gebrauch

WARNUNG – Explosionsgefahr!

Ausströmendes Gas kann zu einer Explosion führen. VERHALTEN BEI GASGERUCH ODER STÖRUNGEN AN DER GASINSTALLATION

- ▶ Sofort die Gaszufuhr oder das Ventil der Gasflasche schließen.
- ▶ Sofort offenes Feuer und Zigaretten ausmachen.
- ▶ Lichtschalter und Geräteschalter nicht mehr betätigen.
- ▶ Keine Stecker aus der Steckdose ziehen.
- ▶ Kein Telefon oder Handy im Haus benutzen.
- ▶ Fenster öffnen und den Raum gut lüften.
- ▶ Kundendienst oder Gasversorgungs-Gesellschaft anrufen.

Ausströmendes Gas kann zu einer Explosion führen. Geringe Gasmengen können sich über einen längeren Zeitraum sammeln und entzünden.

- ▶ Wenn das Gerät längere Zeit nicht in Gebrauch ist, Sicherheitsventil der Gaszufuhr schließen.

Ausströmendes Gas kann zu einer Explosion führen. Wenn die Flüssiggasflasche nicht senkrecht steht, kann flüssiges Propan/Butan in das Gerät gelangen. Dabei können heftige Stichflammen an den Brennern austreten. Bauteile können beschädigt und mit der Zeit undicht werden, sodass unkontrolliert Gas austritt.

- ▶ Flüssiggasflaschen immer in senkrechter Position verwenden.

⚠️ WARNUNG – Erstickungsgefahr!

Die Benutzung des Gaskochgeräts führt zur Bildung von Wärme, Feuchtigkeit und Verbrennungsprodukten im Aufstellungsraum.

- ▶ Auf ausreichende Belüftung der Küche achten, insbesondere beim Betrieb des Gaskochgeräts.
- ▶ Bei intensiver und lang andauernder Benutzung des Geräts eine zusätzliche Belüftung sicherstellen, um die Verbrennungsprodukte sicher ins Freie zu leiten, z. B. bei einer vorhandenen mechanischen Lüftungseinrichtung eine höhere Leistungsstufe einstellen und gleichzeitig den Luftaustausch mit Frischluft im Aufstellungsraum sicherstellen.
- ▶ Für die Installation der zusätzlichen Lüftungseinrichtung Fachpersonal konsultieren.

⚠️ WARNUNG – Brandgefahr!

Unbeaufsichtigtes Kochen auf Kochmulden mit Fett oder Öl kann gefährlich sein und zu Bränden führen.

- ▶ Heiße Öle und Fette nie unbeaufsichtigt lassen.
- ▶ Niemals versuchen, ein Feuer mit Wasser zu löschen, sondern das Gerät ausschalten und dann die Flammen z. B. mit einem Deckel oder einer Löschdecke abdecken.

Das Gerät wird sehr heiß.

- ▶ Nie brennbare Gegenstände auf das Kochfeld oder in die unmittelbare Nähe legen.
- ▶ Niemals Gegenstände auf dem Kochfeld lagern.

Das Gerät wird heiß.

- ▶ Nie brennbare Gegenstände oder Spraydosen in Schubladen direkt unter dem Kochfeld aufbewahren.
- ▶ Nie brennbare Gegenstände, z. B. Spraydosen oder Reinigungsmittel, unter dem Gerät oder in unmittelbarer Nähe lagern oder benutzen.

Kochfeld-Abdeckungen können zu Unfällen führen, z. B. durch Überhitzung, Entzündung oder zerspringende Materialien.

- ▶ Keine Kochfeld-Abdeckungen verwenden. Gasbrenner ohne aufgesetztes Kochgeschirr entwickeln im Betrieb große Hitze. Eine darüber angebrachte Dunstabzugshaube kann beschädigt oder in Brand gesetzt werden.
- ▶ Gasbrenner nur mit aufgesetztem Kochgeschirr betreiben.

Das Gerät wird sehr heiß, Textilien und andere Gegenstände können sich entzünden.

- ▶ Textilien, z. B. Kleidungsstücke oder Vorhänge, von den Flammen fernhalten.
- ▶ Nie über die Flammen greifen.
- ▶ Keine brennbaren Gegenstände, z. B. Geschirrtücher oder Zeitschriften, auf, neben oder hinter das Gerät legen.

Ausströmendes Gas kann sich entzünden.

- ▶ Wenn der Brenner nach 10 Sekunden nicht zündet, den Bedienknebel auf die Nullstellung drehen und die Tür oder das Fenster des Raums öffnen. Vor dem erneuten Zünden des Brenners mindestens eine Minute warten.
- ▶ Wenn die Flamme unbeabsichtigt während des Betriebs erlischt, den Bedienknebel auf die Nullstellung drehen. Vor dem erneuten Zünden des Brenners mindestens eine Minute warten.

Lebensmittel können sich entzünden.

- ▶ Der Kochvorgang ist zu überwachen. Ein kurzer Vorgang ist ständig zu überwachen.

⚠️ WARNUNG – Verbrennungsgefahr!

Zugängliche Teile können während des Betriebs heiß werden.

- ▶ Kleine Kinder sollten ferngehalten werden. Kochmuldenschutzgitter können zu Unfällen führen.

▶ Nie Kochmuldenschutzgitter verwenden. Eine geschlossene Geräteabdeckung verursacht einen Hitzestau.

- ▶ Das Gerät nur mit geöffneter Geräteabdeckung betreiben oder einschalten.
- ▶ Die Geräteabdeckung nicht zum Warmhalten oder Abstellen benutzen.
- ▶ Die Geräteabdeckung erst schließen, nachdem das Gerät abgekühlt ist.

Leeres Kochgeschirr wird auf betriebenen Gasbrennern extrem heiß.

- ▶ Nie leeres Kochgeschirr erhitzen.

Das Gerät wird während des Betriebs heiß.

- ▶ Vor der Reinigung Gerät abkühlen lassen.

⚠️ WARNUNG – Stromschlaggefahr!

Unsachgemäße Reparaturen sind gefährlich.

- ▶ Nur dafür geschultes Fachpersonal darf Reparaturen am Gerät durchführen.
- ▶ Nur Original-Ersatzteile dürfen zur Reparatur des Geräts verwendet werden.
- ▶ Wenn die Netzanschlussleitung dieses Geräts beschädigt wird, muss sie durch eine besondere Anschlussleitung ersetzt werden, die beim Hersteller oder bei seinem Kundendienst erhältlich ist.

Ein beschädigtes Gerät oder eine beschädigte Netzanschlussleitung ist gefährlich.

- ▶ Nie ein beschädigtes Gerät betreiben.
- ▶ Nie an der Netzanschlussleitung ziehen, um das Gerät vom Stromnetz zu trennen. Immer am Netzstecker der Netzanschlussleitung ziehen.
- ▶ Wenn das Gerät oder die Netzanschlussleitung beschädigt ist, sofort den Netzstecker der Netzanschlussleitung ziehen oder die Sicherung im Sicherungskasten ausschalten und die Gaszufuhr schließen.
- ▶ Den Kundendienst rufen. → *Seite 15*

Eindringende Feuchtigkeit kann einen Stromschlag verursachen.

- ▶ Keinen Dampfreiniger oder Hochdruckreiniger verwenden, um das Gerät zu reinigen.

An heißen Geräteteilen kann die Kabelisolierung von Elektrogeräten schmelzen.

- ▶ Nie das Anschlusskabel von Elektrogeräten mit heißen Geräteteilen in Kontakt bringen.

⚠️ WARNUNG – Verletzungsgefahr!

Störungen oder Beschädigungen am Gerät und unsachgemäße Reparaturen sind gefährlich.

- ▶ Nie ein defektes Gerät einschalten.
- ▶ Wenn das Gerät defekt ist, den Netzstecker ziehen oder die Sicherung im Sicherungskasten ausschalten, die Gaszufuhr schließen und den Kundendienst rufen.
- ▶ Nur geschultes Fachpersonal darf Reparaturen am Gerät durchführen und beschädigte Gasleitungen austauschen.

Unpassende Kochgeschirrgrößen, beschädigtes oder falsch positioniertes Kochgeschirr kann schwere Verletzungen verursachen.

- ▶ Die Hinweise zum Kochgeschirr beachten. Beim Einschalten der Brenner entstehen Funken an den Zündkerzen.
- ▶ Nie die Zündkerzen berühren, während der Brenner zündet.

Bei geschlossener Geräteabdeckung entsteht ein Hitzestau.

- ▶ Die Geräteabdeckung erst schließen, wenn das Gerät abgekühlt ist.
- ▶ Das Gerät nie mit geschlossener Geräteabdeckung betreiben oder einschalten.
- ▶ Die Geräteabdeckung nicht zum Warmhalten oder Abstellen benutzen.
- ▶ Vor dem Öffnen der Geräteabdeckung verschüttete Flüssigkeiten entfernen.

⚠️ WARNUNG – Erstickungsgefahr!

Kinder können sich Verpackungsmaterial über den Kopf ziehen oder sich darin einwickeln und ersticken.

- ▶ Verpackungsmaterial von Kindern fernhalten.
- ▶ Kinder nicht mit Verpackungsmaterial spielen lassen.

Kinder können Kleinteile einatmen oder verschlucken und dadurch ersticken.

- ▶ Kleinteile von Kindern fernhalten.
- ▶ Kinder nicht mit Kleinteilen spielen lassen.

2 Sachschäden vermeiden

ACHTUNG!

Hitzestau kann das Gerät beschädigen.

- ▶ Nie die Edelstahmulde abdecken, z. B. mit Aluminiumfolie oder Herdschutzfolie.

- ▶ Nur das vorgeschriebene Zubehör verwenden.

Flüssigkeiten können das Gerät beschädigen.

- ▶ Verschüttete Flüssigkeiten vor dem Öffnen der Geräteabdeckung entfernen.

Durch Hitze können Schäden an angrenzenden Geräten oder Möbeln entstehen. Wenn das Gerät längere Zeit betrieben wird, entstehen Hitze und Feuchtigkeit.

- ▶ Ein Fenster öffnen oder einen ins Freie führenden Dunstabzug einschalten.

Hitzestau kann das Gerät beschädigen.

- ▶ Keine Bräter, Pfannen oder Grillsteine gleichzeitig mit mehreren Brennern beheizen.

Falsche Position des Bedienknobels führt zu Funktionsstörungen.

- ▶ Wenn das Gerät nicht in Betrieb ist, den Bedienknobel immer auf die Nullstellung drehen.

3 Umweltschutz und Sparen

3.1 Verpackung entsorgen

Die Verpackungsmaterialien sind umweltverträglich und wiederverwertbar.

- ▶ Die einzelnen Bestandteile getrennt nach Sorten entsorgen.

3.2 Energie sparen

Wenn Sie diese Hinweise beachten, verbraucht Ihr Gerät weniger Energie.

Den Brenner passend zur Topfgröße wählen. Das Kochgeschirr zentriert aufsetzen.

Tipp: Kochgeschirrhersteller geben häufig den oberen Topfdurchmesser an. Er ist oft größer als der Bodendurchmesser.

- Unpassendes Kochgeschirr oder nicht vollständig abgedeckte Kochzonen verbrauchen viel Energie.

Töpfe mit einem passenden Deckel schließen.

- Wenn Sie ohne Deckel kochen, benötigt das Gerät deutlich mehr Energie.

Deckel möglichst selten anheben.

- Wenn Sie den Deckel anheben, entweicht viel Energie.

Glasdeckel verwenden.

- Durch den Glasdeckel können Sie in den Topf sehen, ohne den Deckel anzuheben.

Zur Lebensmittelmenge passendes Kochgeschirr verwenden.

- Großes Kochgeschirr mit wenig Inhalt benötigt mehr Energie zum Aufheizen.

Mit wenig Wasser garen.

- Je mehr Wasser sich im Kochgeschirr befindet, desto mehr Energie wird zum Aufheizen benötigt.

Frühzeitig auf eine niedrigere Leistungsstufe zurückschalten.

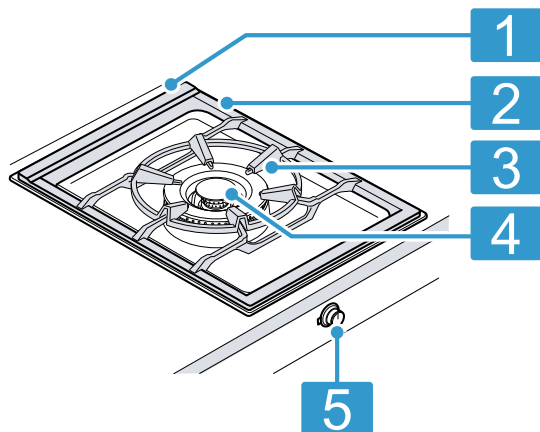
- Mit einer zu hohen Fortkochstufe verschwenden Sie Energie.

Produktinformationen gemäß (EU) 66/2014 finden Sie auf dem beiliegenden Gerätepass und im Internet auf der Produktseite Ihres Geräts.

4 Kennenlernen

4.1 Gerät

Hier finden Sie eine Übersicht über die Bestandteile Ihres Geräts.

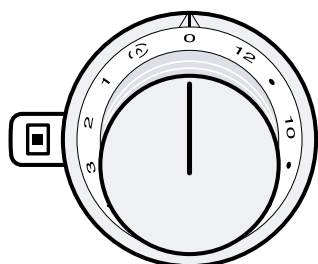


1	Lüftungsöffnungen unter den Topfträgern
2	Topfträger
3	Wokring
4	Wokbrenner
5	Bedienknebel

4.2 Bedienelemente

Über die Bedienelemente stellen Sie alle Funktionen Ihres Geräts ein und erhalten Informationen zum Betriebszustand.

Die Markierungen am Bedienknebel zeigen die Zuordnung zum jeweiligen Brenner und die Einstellung von Kochstufe 1 bis 12 oder Simmerstufe (S) an.



■	Kochstelle Mitte (Wok)
(S)	Simmerstufe

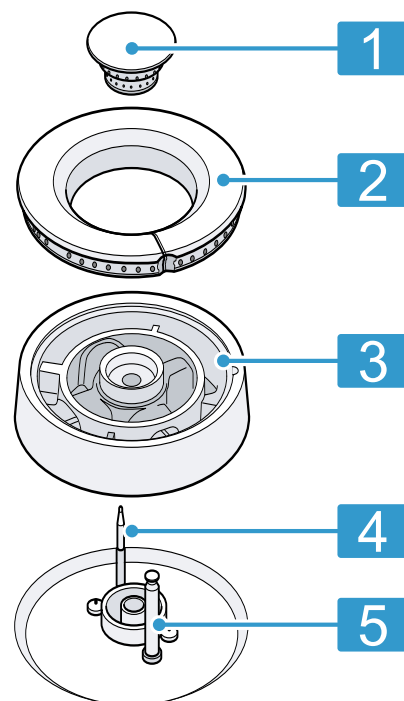
4.3 Anzeige am Leuchtring

Jeder Bedienknebel verfügt über einen Leuchtring mit verschiedenen Anzeigemöglichkeiten.

Anzeige	Name
Aus	Gerät AUS
Leuchten: orange	Gerät EIN
Blinken: orange	Gerät AUS Restwärmanzeige
abwechselndes Blinken: orange und weiß	Sicherheitsabschaltung, Stromausfall
abwechselndes Blinken: gelb und magenta	Gerätefehler. Kundendienst rufen.
Leuchten: für einige Sekunden grün und dann gelb	Gerät initialisiert beim Erstanschluss oder nach einem Stromausfall

4.4 Einzelteile des Wokbrenners

Hier finden Sie eine Übersicht über die Bestandteile des Wokbrenners.



1	Brennerdeckel
2	Brennerring
3	Brennerkopf
4	Thermoelement für die Flammenüberwachung
5	Zündkerze

4.5 Restwärmeanzeige

Der Leuchtring am Bedienknebel blinkt nach dem Ausschalten, solange das Gerät zu heiß ist, um es gefahrlos zu berühren.

4.6 Automatische Abschaltung

Zu Ihrem Schutz ist das Gerät mit einer automatische Abschaltung ausgestattet. Wenn es länger in Betrieb war, schaltet das Gerät automatisch ab. Die Dauer bis zur Abschaltung ist abhängig von der Einstellung: Stufe 12 = 1 Stunde, Stufe 1 = 4 Stunden. Der Leuchtring hinter dem Bedienknebel blinkt abwechselnd orange und weiß.

5 Zubehör

Zubehör können Sie beim Kundendienst, im Fachhandel oder im Internet kaufen. Verwenden Sie nur Originalzubehör, da dieses genau auf Ihr Gerät abgestimmt ist.

Zubehör ist gerätespezifisch. Geben Sie beim Kauf immer die genaue Bezeichnung (E-Nr.) Ihres Geräts an. → Seite 15

Welches Zubehör für Ihr Gerät verfügbar ist, erfahren Sie in unserem Katalog, im Online-Shop oder beim Kundendienst.

www.gaggenau.com

Zubehör	Verwendung
Wokpfanne WP40001	Empfohlenes Zubehör für die Induktions-Wokzone aus Mehrschichtmaterial. Mit rundem Boden und Stiel, Ø 36 cm, 6 l, Höhe 10 cm.

6 Vor dem ersten Gebrauch

Reinigen Sie das Gerät und das Zubehör.

6.1 Brennerteile korrekt auflegen

- ▶ Alle Brennerteile korrekt auflegen. → "Wokbrennerteile auflegen", Seite 9

6.2 Lüftungsöffnungen nicht abdecken

- ▶ Die Lüftungsöffnungen an der Rückseite des Gaskochfelds nicht abdecken. → "Kennenlernen", Seite 7

7 Kochgeschirr

Diese Hinweise helfen Ihnen, Energie zu sparen und Schäden an Kochgefäßen zu vermeiden.

7.1 Geeignetes Kochgeschirr

Brenner	Maximaler Durchmesser Topfboden	Minimaler Durchmesser Topfboden
Wokbrenner	320 mm	160 mm

7.2 Verwenden von Kochgeschirr

Die Auswahl und die Positionierung des Kochgeschirrs beeinflussen die Sicherheit und Energieeffizienz Ihres Geräts.

⚠️ WARNUNG – Brandgefahr!

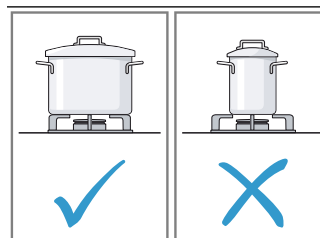
Brennbare Umbauten können sich entzünden.

- ▶ Zwischen dem Kochgefäß und den brennbaren Umbauten einen Mindestabstand von 50 mm einhalten.

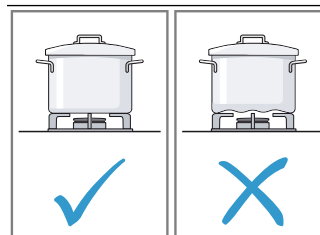
⚠️ WARNUNG – Verletzungsgefahr!

Eine falsch positionierte Wokpfanne kann Verletzungen verursachen. Die Wokpfanne steht nicht stabil und kann kippen.

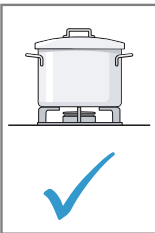
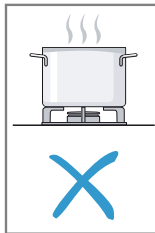
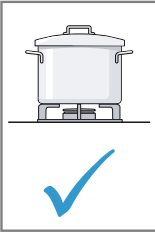
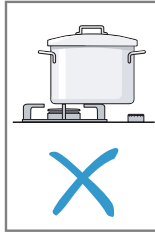
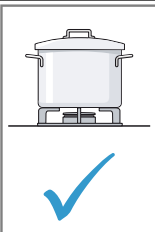
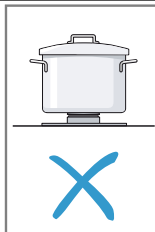
- ▶ Den Wokring und die Wokpfanne nur auf dem Wokbrenner verwenden. Den Wokring und die Wokpfanne nie auf dem Normalbrenner oder Starkbrenner auflegen.

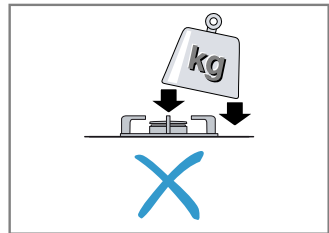
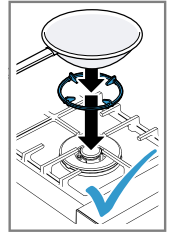
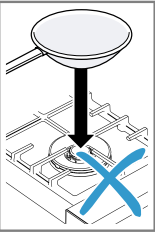
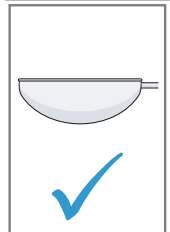
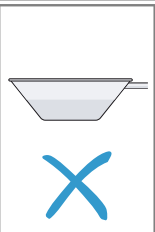


- Sicherstellen, dass die Kochgeschirrgröße für den Brenner geeignet ist.
- Auf den großen Brennern nie kleines Kochgeschirr verwenden.
- Sicherstellen, dass die Flamme die Seiten des Kochgeschirrs nicht berührt.



- Kein verformtes Kochgeschirr verwenden.
- Verformtes Kochgeschirr steht nicht stabil auf dem Kochfeld und kann umkippen.
- Kochgeschirr mit flachem und dickem Boden verwenden.

		<ul style="list-style-type: none"> ▪ Nicht ohne Deckel kochen. ▪ Sicherstellen, dass der Deckel nicht verschoben ist. ▪ Beim Kochen ohne Deckel entweicht ein großer Teil der Energie.
		<ul style="list-style-type: none"> ▪ Das Kochgeschirr mittig über dem Brenner positionieren, sonst kann das Gefäß umkippen. ▪ Großes Kochgeschirr nicht auf die Brenner in der Nähe der Bedienelemente positionieren. ▪ Die Bedienelemente können durch Überhitzung beschädigt werden.
		<ul style="list-style-type: none"> ▪ Das Kochgeschirr auf die Topfträger stellen. ▪ Das Kochgeschirr niemals direkt auf die Brenner stellen. ▪ Vor der Benutzung sicherstellen, dass die Topfträger und die Deckel der Gasbrenner korrekt aufliegen.

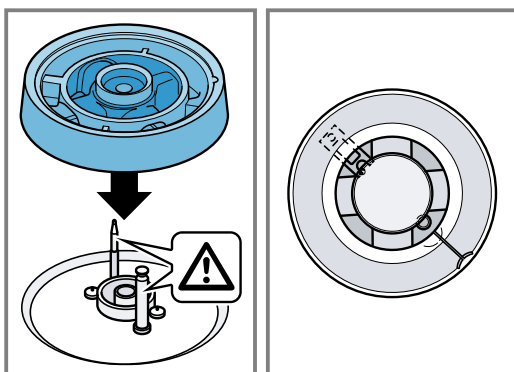
	<ul style="list-style-type: none"> ▪ Vorsichtig mit dem Kochgeschirr hantieren, das auf dem Kochfeld steht. ▪ Nicht auf das Kochfeld schlagen. ▪ Keine schweren Gewichte auf das Kochfeld stellen. 	
		<ul style="list-style-type: none"> ▪ Zum Kochen mit einer Wokpfanne den Wokring verwenden. ▪ Den Wokring über dem Wokbrenner auf den Topfträger legen. ▪ Sicherstellen, dass die Wokpfanne beim Kochen sicher auf dem Wokring steht.
		<ul style="list-style-type: none"> ▪ Eine hochwertige Wokpfanne mit gewölbtem Boden verwenden. ▪ Eine Wokpfanne mit flachem Boden steht nicht stabil auf dem Wokring und kann kippen.

8 Grundlegende Bedienung

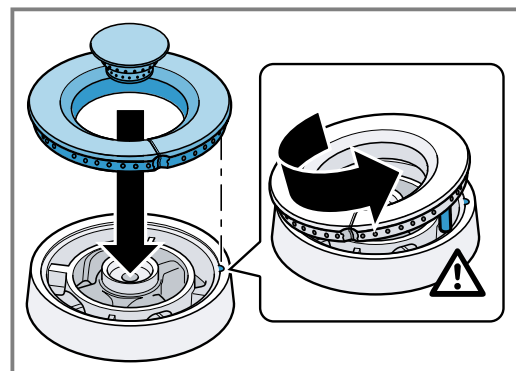
8.1 Wokbrennerteile auflegen

Hier erfahren Sie wie Sie die Brennerteile korrekt auflegen.

1. Sicherstellen, dass die Brennerteile sauber und trocken sind.
2. Die Einzelteile der Brenner passgenau und gerade auflegen, sonst kann es zu Störungen bei der Zündung oder während des Betriebs kommen.
3. Den Brennerkopf so auflegen, dass das Thermoelement in der entsprechenden Aussparung am Brennerkopf positioniert ist.



4. Die Rastnase am Brennerring in der Aussparung am Brennerkopf einrasten.



8.2 Geeignetes Kochgeschirr verwenden

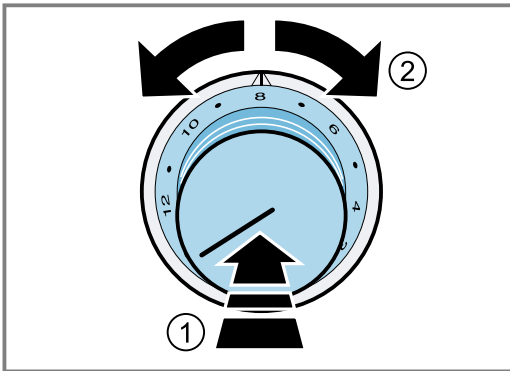
1. Nur Kochgeschirr mit geeignetem Durchmesser verwenden.
→ "Geeignetes Kochgeschirr", Seite 8
2. Sicherstellen, dass das Kochgeschirr nicht über den Kochfeldrand hinausragt.

8.3 Gerät einschalten

Ihr Gaskochfeld verfügt über eine automatische Schnellzündung.

Voraussetzung: Die Wokbrennerteile → Seite 9, der Topfträger und der Wokring → Seite 8 sind korrekt aufgelegt.

1. Ein geeignetes Kochgeschirr auf den Topfträger stellen.
→ "Geeignetes Kochgeschirr", Seite 8
2. Den Bedienknebel eindrücken ① und nach links oder rechts auf die gewünschte Kochstufe drehen ②.



Zur Optimierung des Überzündens zwischen den Brennerkreisen geht der Brenner beim Umschalten von der Kochstufe 3 auf die Kochstufe 4 oder eine höhere Kochstufe kurzzeitig auf die maximale Leistung.

- ✓ Der Brenner zündet automatisch.
- ✓ Beim Einschalten der Gaskochmulde entsteht ein kurzes Geräusch durch das Öffnen der Gaszufuhr. Das Geräusch ist normal.

8.4 Gerät nach der Sicherheitsabschaltung einschalten

Voraussetzung: Nach längerem Betrieb hat die Sicherheitsabschaltung das Gerät ausgeschaltet.

1. Den Bedienknebel auf 0 drehen.
2. Das Gerät wieder in Betrieb nehmen.

8.5 Simmerstufe einschalten

Auf der Simmerstufe schaltet der Brenner die Gasflamme an und aus. Mit der Simmerstufe können Sie z. B. Schokolade schmelzen oder empfindliche Soßen erwärmen.

- ▶ Den Bedienknebel auf ④ drehen.
- ✓ Das Gerät ist für jeweils eine Dauer von 10 bis 50 Sekunden angeschaltet oder ausgeschaltet.

8.6 Gerät ausschalten

- ▶ Den Bedienknebel auf 0 drehen.
- ✓ Die Geräteelektronik schließt die Gaszufuhr.
- ✓ Der Leuchtring am Bedienknebel blinkt nach dem Ausschalten, solange das Gerät zu heiß ist, um es gefahrlos zu berühren.

8.7 Geräteabdeckung schließen

Voraussetzung: Die Geräteabdeckung ist montiert.

1. Das Gerät abkühlen lassen.
2. Den Topfträger des Wokbrenners umdrehen.
3. Die Geräteabdeckung schließen.

9 Zubereitungshinweise

Die Werte der Einstellempfehlungen dienen als Richtlinie, da je nach Art und Zustand der Speisen sowie Größe und Füllung des Topfs mehr oder weniger Wärme benötigt wird.

Durch die große Leistung erhitzen sich Fett und Öl schnell. Fett kann sich entzünden oder das Bratgut kann verbrennen.

9.1 Einstellempfehlungen

Ihr Gerät ist mit einem Stufenventil ausgestattet. Sie können die gewünschte Leistung von 1 bis 12 einstellen.

Kochstufe	Zubereitung von Speisen
12	Erhitzen: Wasser, klare Suppen Blanchieren: Gemüse
10-12	Anbraten: Fleisch, Wokgerichte/ Pfannengerichte Braten bei hohen Temperaturen: Fleisch, Kartoffeln
7-10	Fortkochen mit geöffnetem Deckel: Flüssigkeiten, Teigwaren

Kochstufe	Zubereitung von Speisen
6-8	Backen: Mehlspeisen Braten bei mittleren Temperaturen: Geflügel, Fisch
4-6	Braten bei niedrigen Temperaturen: Bratwurst, Zwiebeln, Eierspeisen Erwärmen: Gemüse, Suppen, Eintöpfe Frittieren: Pommes Frites, Gebäck Garziehen mit geöffnetem Deckel: Knödel, Brühwürste
3-4	Auftauen: Tiefkühlkost Schmoren: Rouladen, Braten Dünsten: Gemüse
2-4	Fortkochen mit geschlossenem Deckel: Suppen, Gemüse
Simmerstufe bis 3	Quellen: Reis, Milchreis, Getreide
Simmerstufe	Schmelzen, Warmhalten: Schokolade, Butter

9.2 Tipps zum Wok

Hier finden Sie Tipps zum Kochen mit dem Wok. Wir empfehlen Wokpfannen mit gewölbtem Boden. Eine hochwertige Wokpfanne können Sie beim Kundendienst, im Fachhandel oder im Internet kaufen.
→ "Zubehör", Seite 8

- Verwenden Sie zum Kochen mit der Wokpfanne nur hoch erhitzbares Speiseöl, z. B. Erdnussöl.
- Garen Sie die Zutaten bei großer Hitze unter ständigem Rühren und nicht zu lange. Das Gemüse sollte noch bissfest sein.
- Verwenden Sie zum Umrühren und Herausnehmen der Speisen am besten eine flache Schöpfkelle mit langem Stiel aus hitzebeständigem Material.

10 Reinigen und Pflegen

Damit Ihr Gerät lange funktionsfähig bleibt, reinigen und pflegen Sie es sorgfältig.

10.1 Reinigungsmittel

Geeignete Reinigungsmittel erhalten Sie beim Kundendienst oder im Online-Shop.

⚠️ WARNUNG – Stromschlaggefahr!

Eindringende Feuchtigkeit kann einen Stromschlag verursachen.

- ▶ Keinen Dampfreiniger oder Hochdruckreiniger verwenden, um das Gerät zu reinigen.

⚠️ WARNUNG – Verbrennungsgefahr!

Das Gerät wird während des Betriebs heiß.

- ▶ Vor der Reinigung Gerät abkühlen lassen.

ACHTUNG!

Ungeeignete Reinigungsmittel können die Oberflächen des Geräts beschädigen.

- ▶ Keine scharfen oder scheuernden Reinigungsmittel verwenden.
- ▶ Keine stark alkoholhaltigen Reinigungsmittel verwenden.
- ▶ Keine harten Scheuerkissen oder Putzschwämme verwenden.
- ▶ Glasreiniger, Glasschaber oder Edelstahl-Pflegemittel nur verwenden, wenn diese in der Reinigungsanleitung zu dem entsprechenden Teil empfohlen werden.
- ▶ Schwammtücher vor Gebrauch gründlich auswaschen.

10.2 Topfträger von Hand reinigen

Den Wokring reinigen Sie wie die Topfträger.

⚠️ WARNUNG – Verbrennungsgefahr!

Das Gerät wird während des Betriebs heiß.

- ▶ Vor der Reinigung Gerät abkühlen lassen.

1. Den Topfträger vorsichtig abnehmen.
2. Den Topfträger im Spülbecken einweichen.
3. Den Topfträger mit einer Spülbürste und Spülmittel reinigen.
Im Bereich der Gummipuffer vorsichtig reinigen, damit diese sich nicht ablösen.
4. Den Topfträger mit klarem Wasser abspülen.
5. Den Topfträger mit einem Geschirrtuch abtrocknen.

10.3 Topfträger im Geschirrspüler reinigen

Den Wokring reinigen Sie wie die Topfträger.

⚠️ WARNUNG – Verbrennungsgefahr!

Das Gerät wird während des Betriebs heiß.

- ▶ Vor der Reinigung Gerät abkühlen lassen.

1. Den Topfträger vorsichtig abnehmen.
2. Im Geschirrspüler bei maximal 60 °C reinigen.

Hinweis: Im Geschirrspüler können sich bei der Reinigung die Topfträger verfärben. Die Verfärbungen haben keinen Einfluss auf den Gebrauchsnutzen.

10.4 Brenner reinigen

Nach langem Gebrauch verfärben sich die Brennerteile aus Messing durch natürliche Oxidation dunkel. Die Verfärbungen haben keinen Einfluss auf den Gebrauchsnutzen.

⚠️ WARNUNG – Verbrennungsgefahr!

Das Gerät wird während des Betriebs heiß.

- ▶ Vor der Reinigung Gerät abkühlen lassen.

1. Den Topfträger vorsichtig abnehmen.
2. Die Brennerteile vorsichtig abnehmen.
3. Die Brennerteile mit einer Spülbürste und Spülmittel reinigen.
4. Die Brennerteile mit klarem Wasser abspülen.
5. Die Brennerteile vor dem Auflegen vollständig trocknen lassen, sonst kann es zu Störungen bei der Zündung oder während des Betriebs kommen.

10.5 Edelstahlflächen reinigen

1. Die Informationen zu den Reinigungsmitteln beachten.

→ "Reinigungsmittel", Seite 11

2. Mit einem Schwammtuch und heißer Spüllauge in Schliffrichtung reinigen.
3. Mit einem weichen Tuch nachtrocknen.
4. Edelstahl-Pflegemittel mit einem weichen Tuch hauchdünn auftragen.

Tipp: Edelstahl-Pflegemittel erhalten Sie beim Kundendienst oder im Online-shop.

10.6 Bedienknebel reinigen

Hinweise

- Keine Glaschaber verwenden.
 - Die Knebel zur Reinigung nicht demontieren.
 - Zitrone und Essig sind ungeeignet zur Reinigung und können matte Stellen erzeugen.
1. Den Bedienknebel mit warmer Spüllauge und einem weichen Tuch reinigen.

2. Bei der Reinigung nicht zu viel Wasser verwenden.

10.7 Reinigungsgel für eingebrannte Verschmutzungen verwenden

Für hartnäckige, eingebrannte Verschmutzungen können Sie in unserem Online-Shop, bei Ihrem Fachhändler oder bei unserem Kundendienst ein Reinigungsgel bestellen.

1. Die Hinweise auf dem Reiniger beachten.
2. Die Topfträger und die Brennerteile abnehmen.

3. ACHTUNG!

Das Reinigungsgel führt auf Brennerteilen, den Bedienelementen und Aluminiumflächen zu Schäden.

- ▶ Das Reinigungsgel nur auf den Topfträgern und Edelstahlflächen anwenden.

Das Reinigungsgel auf die eingebrannten Verschmutzungen auftragen.

4. Bei Bedarf die Verschmutzung über Nacht einwirken lassen.

10.8 Lüftungsöffnungen sauber halten

1. Die Lüftungsöffnungen sauber halten.
2. Die Lüftungsöffnungen nicht abdecken.

11 Störungen beheben

Kleinere Störungen an Ihrem Gerät können Sie selbst beheben. Nutzen Sie die Informationen zur Störungsbehebung, bevor Sie den Kundendienst kontaktieren. So vermeiden Sie unnötige Kosten.

WARNUNG – Verletzungsgefahr!

Unsachgemäße Reparaturen sind gefährlich.

- ▶ Nur geschultes Fachpersonal darf Reparaturen am Gerät durchführen.
- ▶ Wenn das Gerät defekt ist, den Kundendienst rufen.

WARNUNG – Stromschlaggefahr!

Unsachgemäße Reparaturen sind gefährlich.

- ▶ Nur dafür geschultes Fachpersonal darf Reparaturen am Gerät durchführen.
- ▶ Nur Original-Ersatzteile dürfen zur Reparatur des Geräts verwendet werden.
- ▶ Wenn die Netzanschlussleitung dieses Geräts beschädigt wird, muss sie durch eine besondere Anschlussleitung ersetzt werden, die beim Hersteller oder bei seinem Kundendienst erhältlich ist.

11.1 Funktionsstörungen

Störung	Ursache und Störungsbehebung
In der Küche riecht es nach Gas.	Anschluss der Gasflasche ist undicht. <ol style="list-style-type: none">1. Lüften Sie den Raum.2. Prüfen Sie den Anschluss der Gasflasche.
	Gasleitung zum Gerät ist undicht. <ol style="list-style-type: none">1. Lüften Sie den Raum.2. Rufen Sie den Gasversorger.
Gerät funktioniert nicht.	Netzstecker der Netzanschlussleitung ist nicht eingesteckt. <ul style="list-style-type: none">▶ Schließen Sie das Gerät am Stromnetz an.
	Sicherung im Sicherungskasten hat ausgelöst. <ul style="list-style-type: none">▶ Prüfen Sie die Sicherung im Sicherungskasten.
	Stromversorgung ist ausgefallen. <ul style="list-style-type: none">▶ Prüfen Sie, ob die Raumbelichtung oder andere Geräte im Raum funktionieren.
	Sicherheitsabschaltung ist aktiviert. <ol style="list-style-type: none">1. Drehen Sie den Bedienknebel auf 0.2. Schalten Sie das Gerät wieder ein.
Brenner zündet nicht.	Stromversorgung ist ausgefallen. <ul style="list-style-type: none">▶ Den Brenner mit einem Streichholz oder einem Feuerzeug zünden. Bei einem Stromausfall funktioniert das Gerät nicht.
Brenner zündet nicht. Der Leuchtring blinkt abwechselnd orange und weiß.	Stromausfall im Haushalt: Nach einem Stromausfall bleibt das Gerät aus Sicherheitsgründen ausgeschaltet. <ol style="list-style-type: none">1. Drehen Sie den Bedienknebel auf 0.2. Schalten Sie das Gerät bei Bedarf wieder ein.
	Sicherheitsabschaltung ist aktiviert. <ol style="list-style-type: none">1. Drehen Sie den Bedienknebel auf 0.2. Schalten Sie das Gerät bei Bedarf wieder ein.

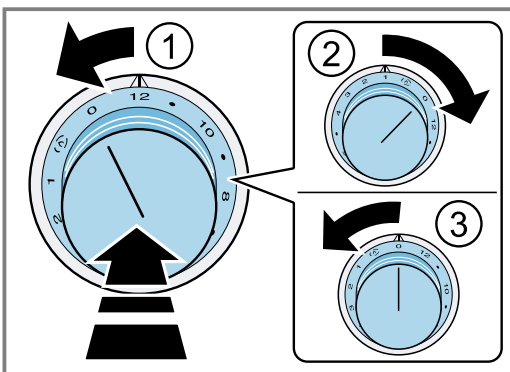
Störung	Ursache und Störungsbehebung
Brenner zündet nicht. Der Leuchtring blinkt abwechselnd orange und weiß.	Brennerteile sind falsch positioniert. <ol style="list-style-type: none"> 1. Legen Sie die Brennerteile passgenau und gerade auf. 2. Stellen Sie sicher, dass die Rastnasen in den Aussparungen einrasten.
	Brennerteile sind nass. <ul style="list-style-type: none"> ▶ Trocknen Sie die Brennerteile sorgfältig.
	Zwischen der Zündkerze und dem Brenner befinden sich Speisereste oder Verschmutzungen. <ul style="list-style-type: none"> ▶ Reinigen Sie den Zwischenraum zwischen Zündkerze und Brenner.
	Sicherheitsventil der Gasleitung ist geschlossen. <ul style="list-style-type: none"> ▶ Öffnen Sie das Sicherheitsventil der Gasleitung.
	Gasflasche ist leer. <ul style="list-style-type: none"> ▶ Tauschen Sie die Gasflasche aus.
Luft in der Gasleitung nach Erstanschluss oder Flaschenwechsel.	<ol style="list-style-type: none"> 1. Drehen Sie den Bedienknebel auf 0. 2. Zünden Sie den Brenner erneut. 3. Wiederholen Sie bei Bedarf die Zündung mehrfach.
	Fehler in der Elektronik. <ol style="list-style-type: none"> 1. Drehen Sie den Bedienknebel auf 0. 2. Trennen Sie das Gerät eine Minute vom Netz, indem Sie die Sicherung ausschalten oder den Stecker ziehen.
	<ol style="list-style-type: none"> 1. Schließen Sie das Gerät erneut an. ✓ Der Leuchtring am Bedienknebel leuchtet für einige Sekunden grün und dann gelb. 2. Warten Sie, bis der Leuchtring ausgeht. 3. Stellen Sie den Bedienknebel auf eine beliebige Kochstufe. 4. Den Bedienknebel zurück auf 0 drehen.
Brenner zündet nicht beim Einschalten. Der Leuchtring hinter dem Bedienknebel blinkt abwechselnd gelb und magenta.	Bedienknebel nicht ausreichend lange gedrückt. <ol style="list-style-type: none"> 1. Halten Sie den Bedienknebel nach dem Zünden einige Sekunden gedrückt. 2. Drücken Sie den Bedienknebel fest ein.
	Öffnungen am Brenner sind verschmutzt. <ul style="list-style-type: none"> ▶ Säubern und trocknen Sie die Öffnungen am Brenner.
Brenner geht nach dem Zünden sofort aus.	Brennerteile sind falsch positioniert. <ol style="list-style-type: none"> 1. Legen Sie die Brennerteile passgenau und gerade auf. 2. Stellen Sie sicher, dass die Rastnasen in den Aussparungen einrasten.
	Öffnungen am Brenner sind verschmutzt. <ul style="list-style-type: none"> ▶ Säubern und trocknen Sie die Öffnungen am Brenner.
Brennerflamme ist ungleichmäßig.	Stromausfall im Haushalt: Nach einem Stromausfall bleibt das Gerät aus Sicherheitsgründen ausgeschaltet. <ol style="list-style-type: none"> 1. Drehen Sie den Bedienknebel auf 0. 2. Schalten Sie das Gerät bei Bedarf wieder ein.
	Sicherheitsabschaltung ist aktiviert. <ol style="list-style-type: none"> 1. Drehen Sie den Bedienknebel auf 0. 2. Schalten Sie das Gerät bei Bedarf wieder ein.
	Gasflasche ist leer. <ul style="list-style-type: none"> ▶ Tauschen Sie die Gasflasche aus.
Brennerflamme geht im Betrieb aus. Der Leuchtring blinkt abwechselnd orange und weiß.	Aus Sicherheitsgründen blinkt die Restwärmeanzeige ca. 30 Minuten auch nach kurzem Betrieb des Brenners. <ul style="list-style-type: none"> ▶ Berühren Sie nicht den Brenner, solange die Restwärmeanzeige blinkt.
	Längerer Stromausfall im Haushalt. Nach dem Stromausfall blinkt die Restwärmeanzeige weiter. <ul style="list-style-type: none"> ▶ Berühren Sie nicht den Brenner, solange die Restwärmeanzeige blinkt.
Brennerteile verfärben sich dunkel.	Natürliche Oxidation von Messing <ul style="list-style-type: none"> ▶ Das ist normal. Die Verfärbungen haben keinen Einfluss auf den Gebrauchsnutzen.
	Im Geschirrspüler kann sich bei der Reinigung der Topfträger verfärben. <ul style="list-style-type: none"> ▶ Das ist normal. Die Verfärbungen haben keinen Einfluss auf den Gebrauchsnutzen.
Topfträger verfärbt sich.	Im Geschirrspüler kann sich bei der Reinigung der Topfträger verfärben. <ul style="list-style-type: none"> ▶ Das ist normal. Die Verfärbungen haben keinen Einfluss auf den Gebrauchsnutzen.

Störung	Ursache und Störungsbehebung
Gerät heizt nicht. Der Leuchtring am Bedienknebel leuchtet nach dem Einschalten 10 Sekunden weiß, danach leuchtet der Leuchtring am aktiven Bedienknebel orange.	Demomodus ist aktiviert. ▶ Deaktivieren Sie den Demomodus. → Seite 14
Beim Einschalten entsteht ein Geräusch. Der Leuchtring des Bedienknobels leuchtet für einige Sekunden grün und dann gelb.	Das Gerät initialisiert die Gasventile bei jedem Netzeinschalten oder nach einem Stromausfall. ▶ Warten Sie bis der Leuchtring erlischt.

11.2 Demo-Modus deaktivieren

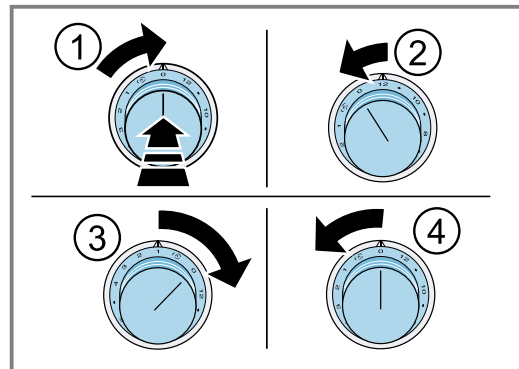
Wenn der Leuchtring am Bedienknebel nach dem Einschalten für 10 Sekunden leuchtet, ist der Demo-Modus aktiviert. Der Brenner zündet nicht. Der Leuchtring des Bedienknobels leuchtet orange.

1. Den Bedienknebel auf 0 drehen.
2. Das Gerät vom Stromnetz trennen.
3. 30 Sekunden warten.
4. Das Gerät erneut anschließen.
- ✓ Der Leuchtring des Bedienknobels leuchtet für einige Sekunden grün und dann gelb.
5. Abwarten, bis der Leuchtring erlischt.
6. Innerhalb der nächsten 3 Minuten den Demo-Modus deaktivieren. Bei gedrücktem Bedienknebel die folgenden Schritte ohne Unterbrechung ausführen:
 - Den Bedienknebel nach links auf 12 drehen ①.
 - Den Bedienknebel nach rechts auf 1 drehen ②.
 - Den Bedienknebel nach links auf 0 drehen ③.



- ✓ Der Leuchtring am Bedienknebel leuchtet gelb.

7. Den Bedienknebel nach rechts auf 1 drehen.
 - ✓ Der Leuchtring am Bedienknebel leuchtet grün.
8. Ca. 5 Sekunden warten.
 - ✓ Der Leuchtring am Bedienknebel leuchtet gelb.
 - ✓ Der Demo-Modus ist deaktiviert.
9. Den Bedienknebel eindrücken. Bei gedrücktem Bedienknebel die folgenden Schritte ohne Unterbrechung ausführen:
 - Zwei Rastungen nach links auf 0 drehen ①.
 - Den Bedienknebel eine Rastung nach links auf 12 drehen ②.
 - Den Bedienknebel drei Rastungen nach rechts auf 1 drehen ③.
 - Zwei Rastungen nach links auf 0 drehen ④.



- ✓ Das Gerät speichert die geänderten Einstellungen.
- ✓ Der Leuchtring am Bedienknebel erlischt.

12 Entsorgen

12.1 Altgerät entsorgen

Durch umweltgerechte Entsorgung können wertvolle Rohstoffe wiederverwendet werden.

1. Den Netzstecker der Netzanschlussleitung ziehen.
2. Die Netzanschlussleitung durchtrennen.
3. Das Gerät umweltgerecht entsorgen.

Informationen über aktuelle Entsorgungswege erhalten Sie bei Ihrem Fachhändler sowie Ihrer Gemeinde- oder Stadtverwaltung.



Dieses Gerät ist entsprechend der europäischen Richtlinie 2012/19/EU über Elektro- und Elektronikaltgeräte (waste electrical and electronic equipment – WEEE) gekennzeichnet. Die Richtlinie gibt den Rahmen für eine EU-weit gültige Rücknahme und Verwertung der Altgeräte vor.

13 Kundendienst

Funktionsrelevante Original-Ersatzteile gemäß der entsprechenden Ökodesign-Verordnung erhalten Sie bei unserem Kundendienst für die Dauer von mindestens 10 Jahren ab dem Inverkehrbringen Ihres Geräts innerhalb des Europäischen Wirtschaftsraums.

Hinweis: Der Einsatz des Kundendienstes ist im Rahmen der Herstellergarantiebedingungen kostenfrei.

Detaillierte Informationen über die Garantiedauer und die Garantiebedingungen in Ihrem Land erhalten Sie bei unserem Kundendienst, Ihrem Händler oder auf unserer Website.

Wenn Sie den Kundendienst kontaktieren, benötigen Sie die Erzeugnisnummer (E-Nr.) und die Fertigungsnummer (FD) Ihres Geräts.

Die Kontaktdaten des Kundendienstes finden Sie im beiliegenden Kundendienstverzeichnis oder auf unserer Website.

13.1 Erzeugnisnummer (E-Nr.) und Fertigungsnummer (FD)

Die Erzeugnisnummer (E-Nr.) und die Fertigungsnummer (FD) finden Sie auf dem Typenschild des Geräts. Das Typenschild finden Sie auf der Unterseite des Geräts.

Um Ihre Gerätedaten und die Kundendienst-Telefonnummer schnell wiederzufinden, können Sie die Daten notieren.

BSH Hausgeräte GmbH
Carl-Wery-Straße 34
81739 München, GERMANY
www.gaggenau.com

GAGGENAU



9001798503 de (021102)